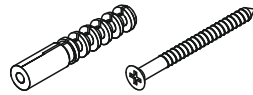
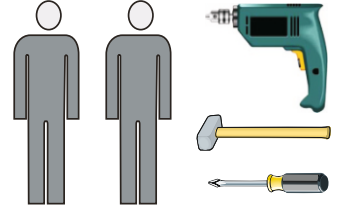


x10

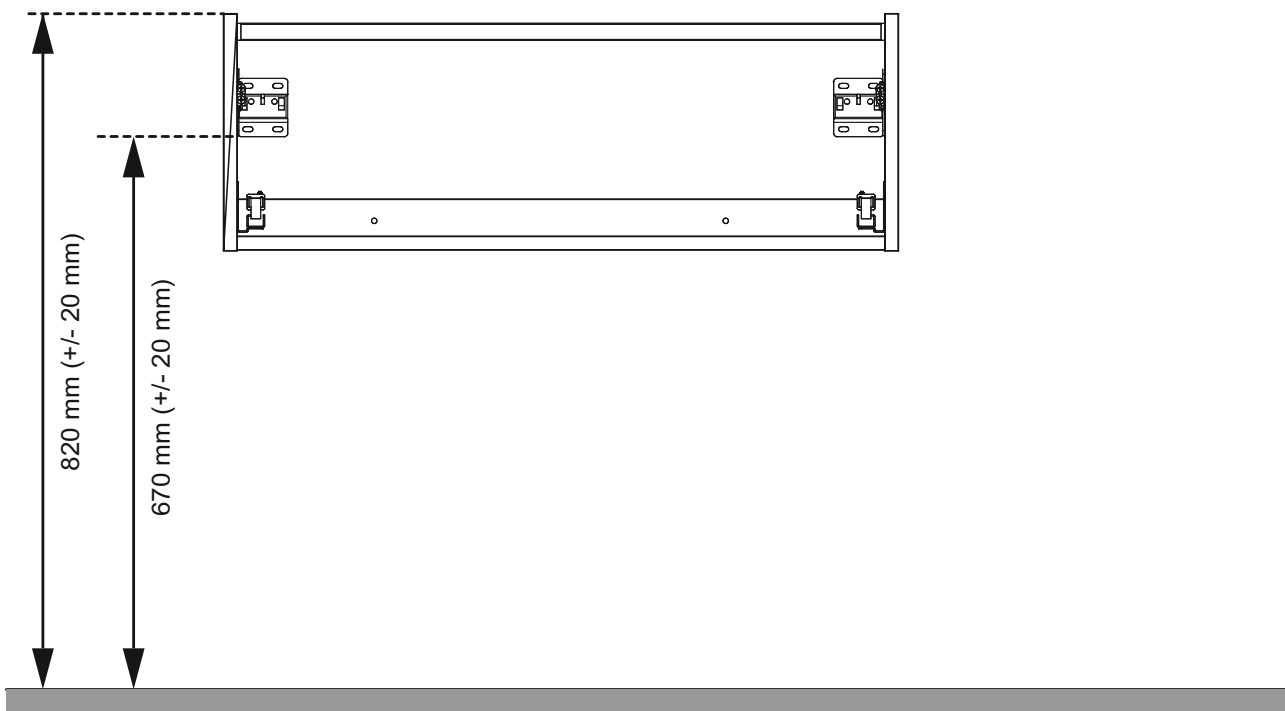


60 1DR
80 1DR
100 1DR

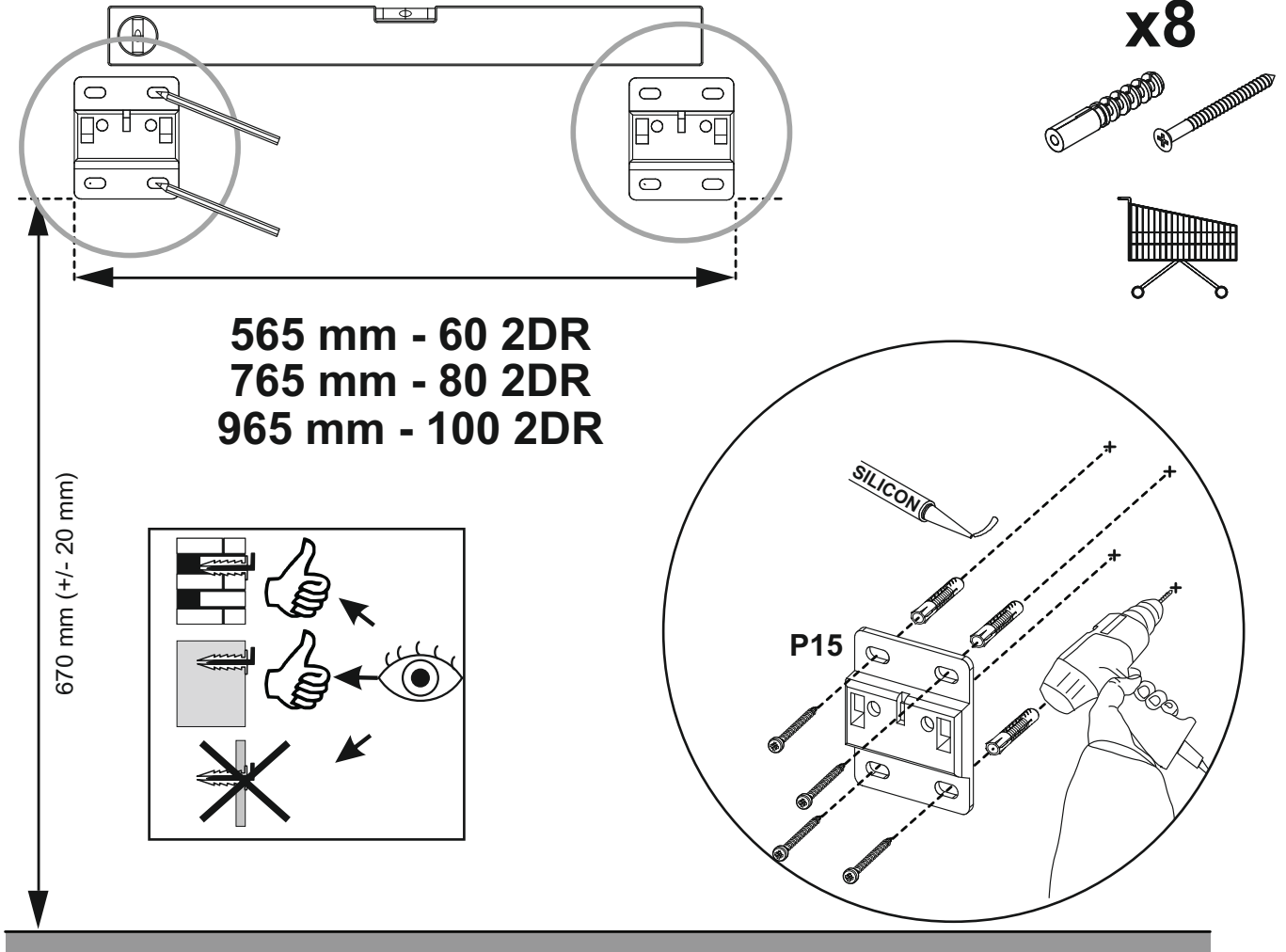


R8	R1	X
x 2	x 4*	x 1
H	N5	P15
x 1	x 3	x 2

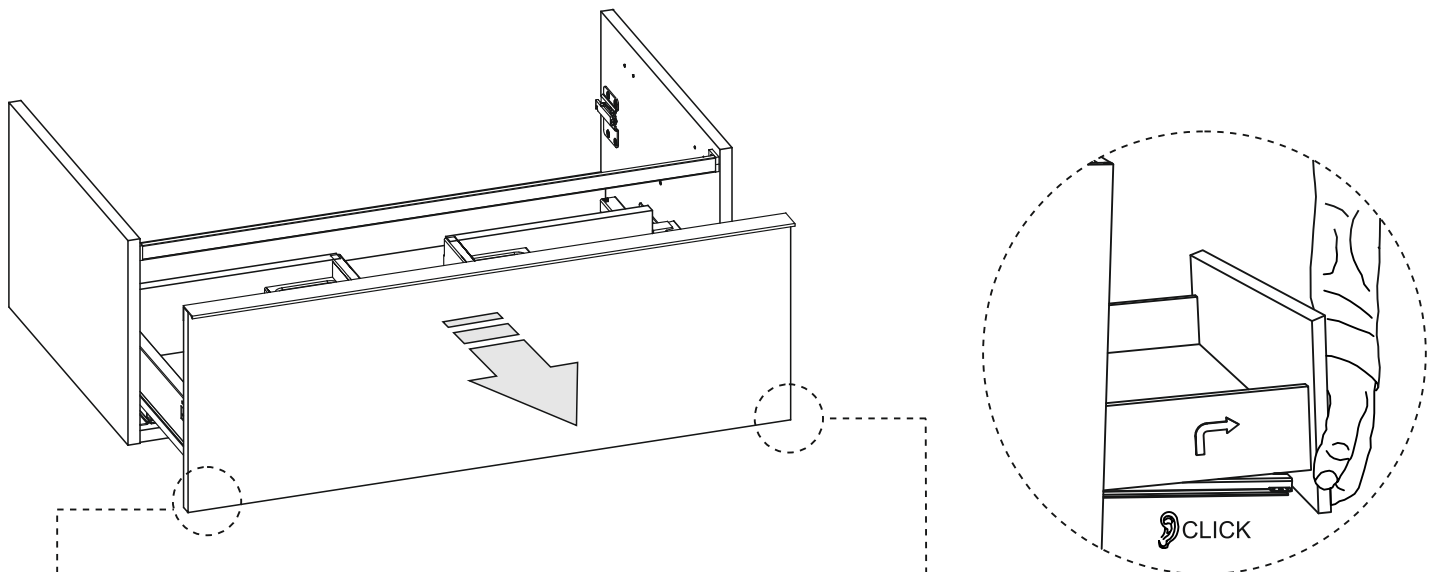
01.



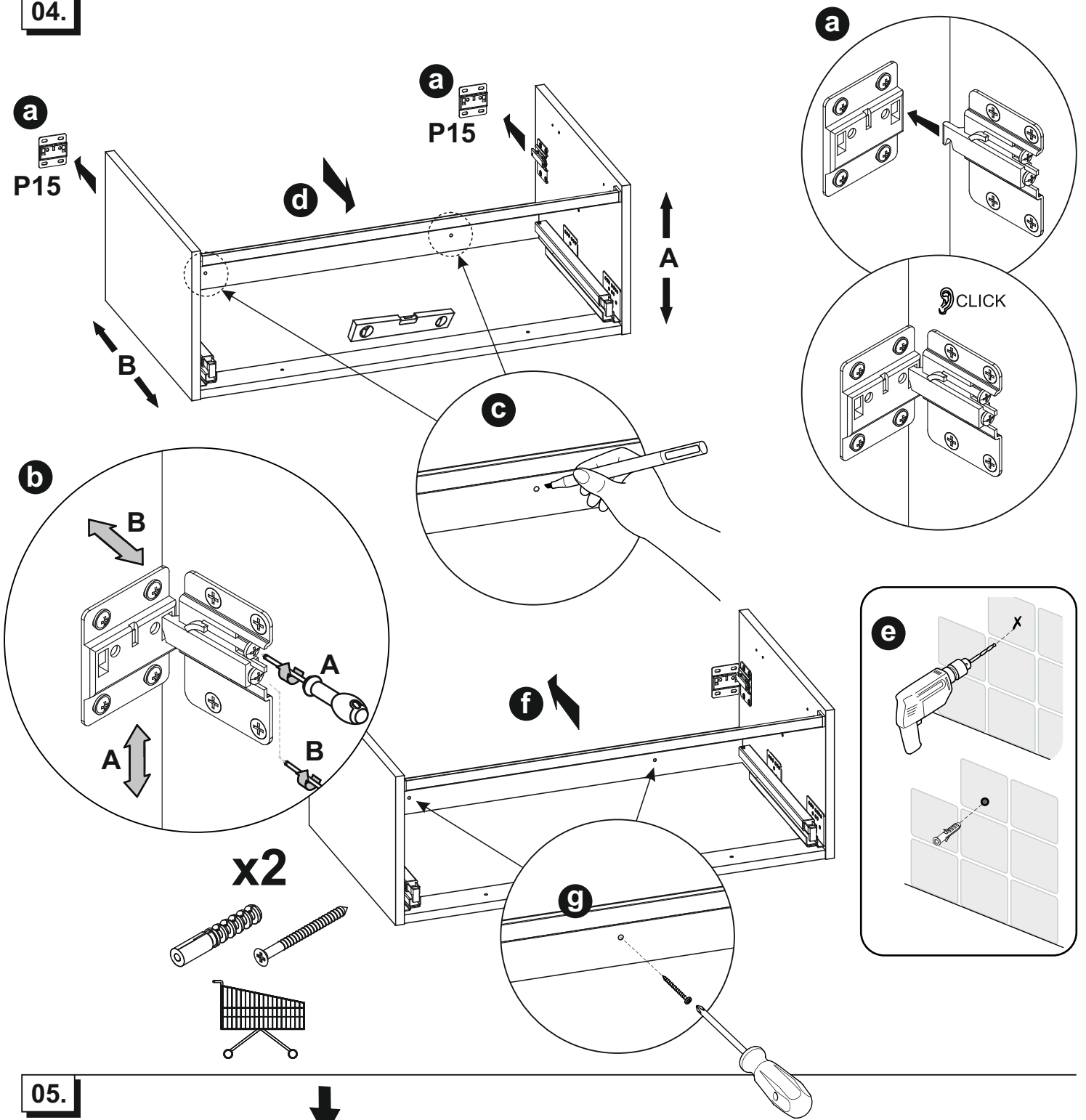
02.



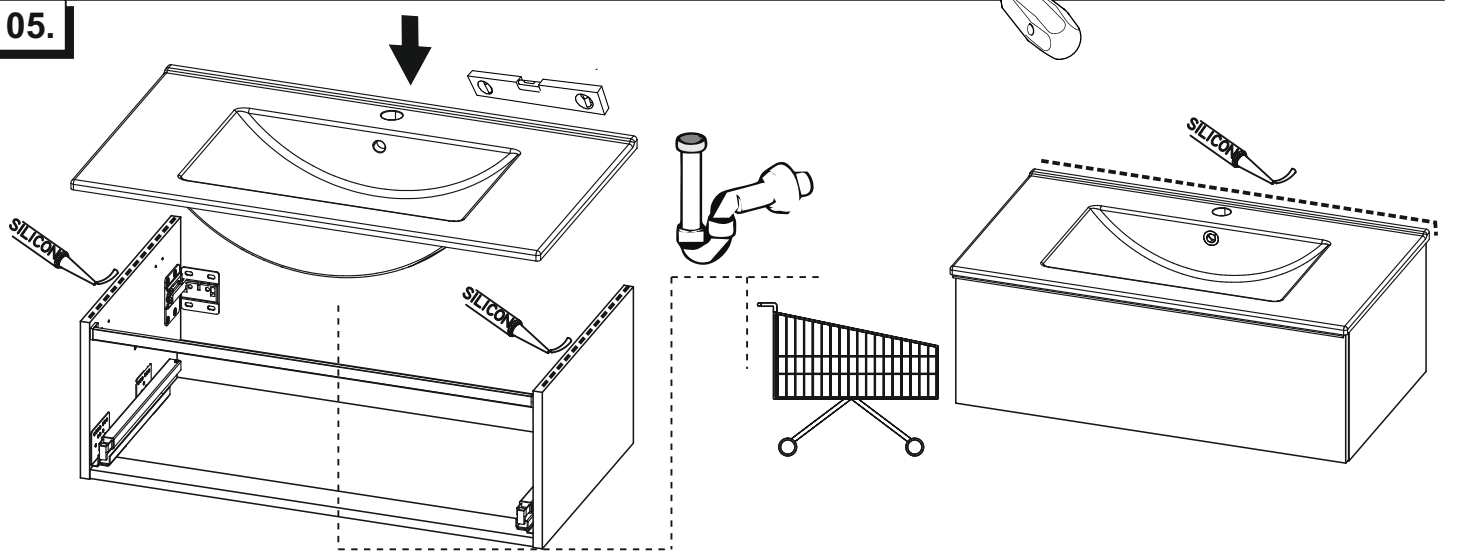
03.



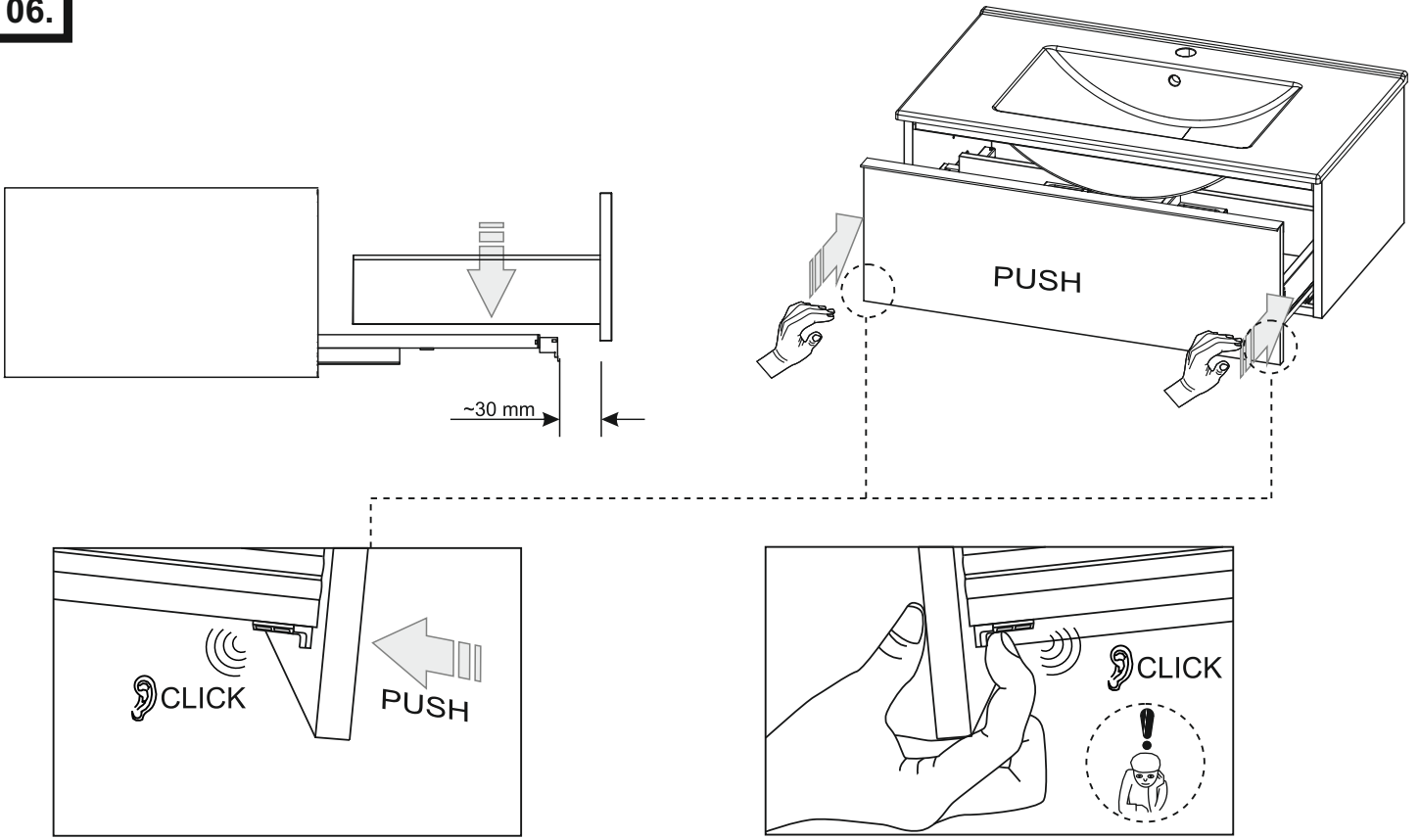
04.



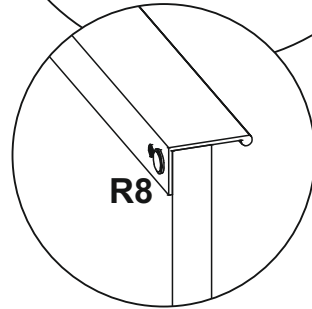
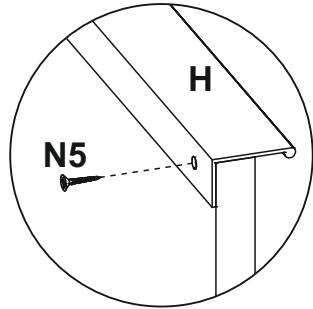
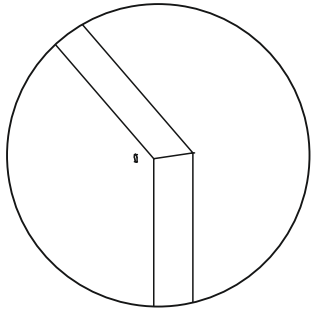
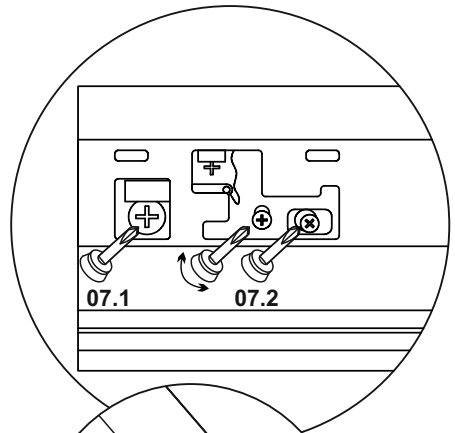
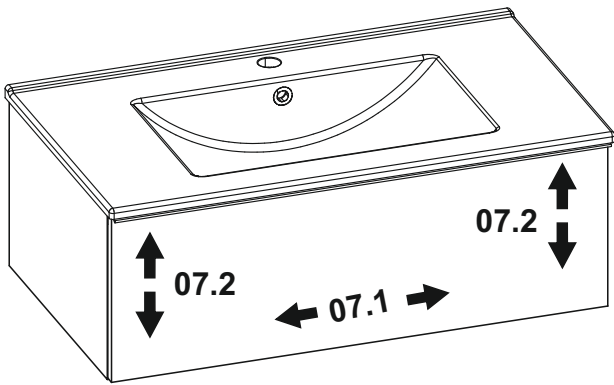
05.



06.



07.



08.

